

MILLLINE Торцевая фреза



DOOCTO
DOQUAD

Лучшее решение для фрезерования стали и чугуна!



Особенности

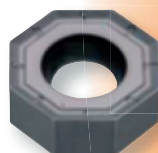
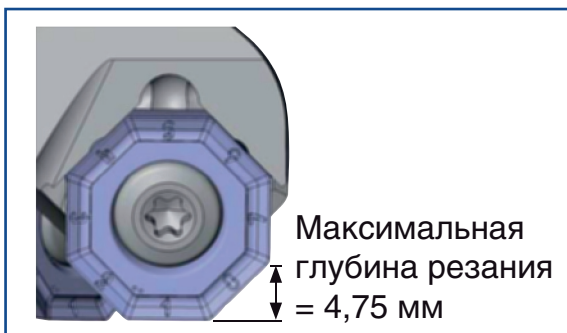
1. Две формы пластин

Восьмиугольные или квадратные пластины, выберите один из типов пластин для требуемой фрезы.

DOOSTO

Экономичные фрезы

Восьмиугольная пластина
(двухсторонняя, 16 режущих кромок)



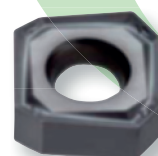
Крепление
ВИНТОМ



DOQUAD

Продуктивные фрезы

Квадратная пластина
(двухсторонняя, 8 режущих кромок)



2. Две системы крепления

Крепление винтом



- С отверстием для подачи СОЖ
- Большое углубление для лучшего отвода стружки

Клиновой зажим



- Мелкий шаг для более высокой производительности

3. Широко универсальная серия

- Идеальное решение для фрезерования стали и чугуна
- Доступны фрезы с большим, малым и сверхмалым шагом зубьев
- Пластины со стружколомами нескольких типов: ML, MJ и wiper (с зачистной кромкой)



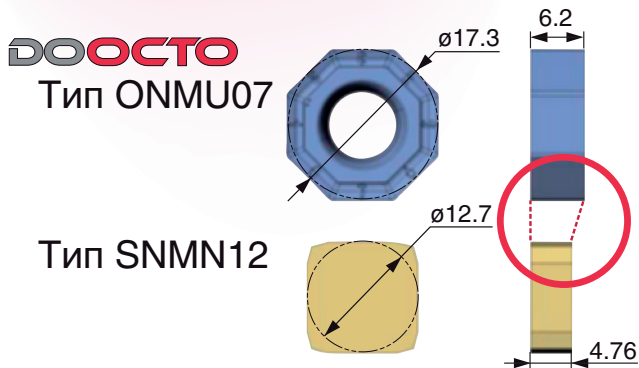
Клиновидный



Выбор фрезы

Обрабатываемый материал	Система крепления	Шаг	Форма
Сталь P	Винт	Большой	
	Винт	Малый	
Чугун K	Клин	Сверх-малый	

4. Значительная надежность!

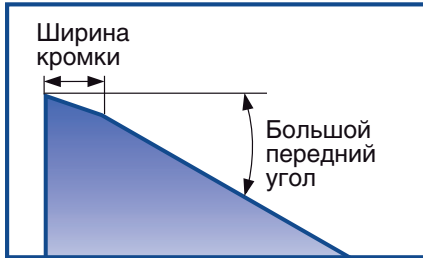


Разнообразие пластин

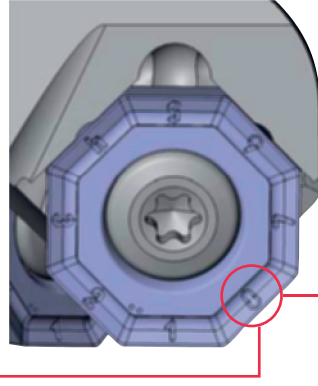
Стружколом

ML тип

K
Чугун

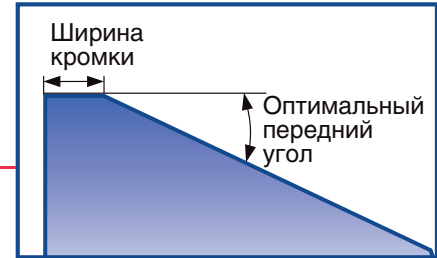


- Меньшие усилия на резание
- Острые режущие кромки



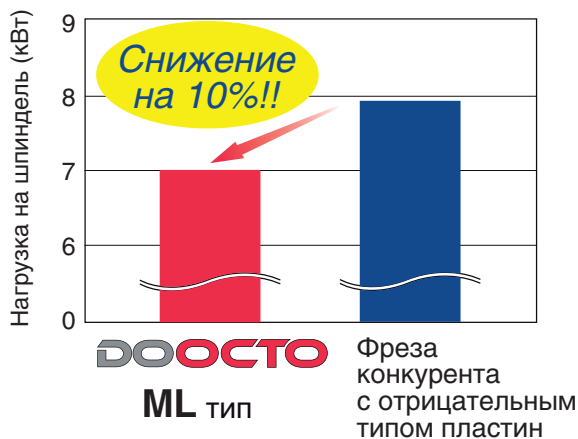
MJ тип

P
Сталь



- Пластина общего назначения
- Превосходный баланс остроты и прочности

Сравнение нагрузки на шпиндель

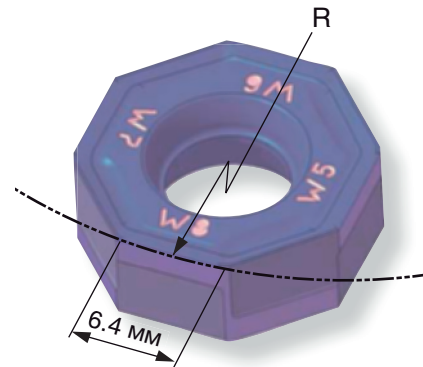
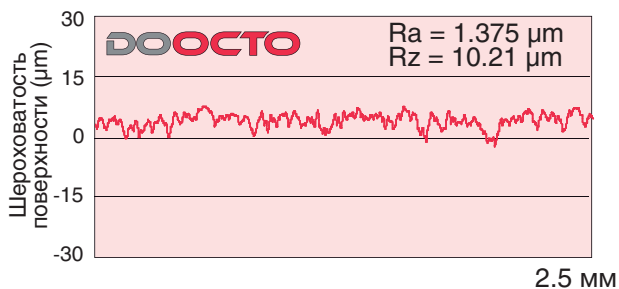


Фреза: TAN07R080M25.4-10W ($\varnothing 80$, $z = 10$)
 Пластина: ONMU0705ANPN-ML
 Сплав: AN120
 Обрабатываемый материал: FC250 / GG25 (180HB)
 Скорость обработки: $V_c = 200$ м/мин
 Подача на зуб: $f_z = 0,3$ мм/зуб
 Глубина резания: $a_p = 3,0$ мм
 Ширина резания: $a_e = 50$ мм
 СОЖ: Без применения СОЖ

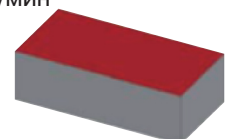
Wiper (зачистная пластина)

- Широкая зачистная кромка с небольшим радиусом.

Шероховатость поверхности обработанной пластиной Wiper



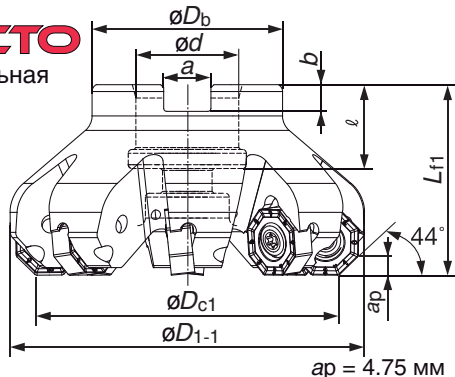
Фреза: TAN07R080M25.4-08 ($\varnothing 80$, $z = 8$)
 Пластина: ONHU0705ANTN-ML
 : ONHU0705ANFN-W
 Сплав: AN120
 Обрабатываемый материал: FC250 / GG25 (180HB)
 Скорость обработки: $V_c = 250$ м/мин
 Подача на зуб: $f_z = 0,2$ мм/зуб
 Глубина резания: $a_p = 3,0$ мм
 Ширина резания: $a_e = 60$ мм
 СОЖ: Без применения СОЖ



Фреза

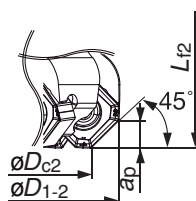
Крепление винтом

DOOSTO
(Восьмиугольная пластина)

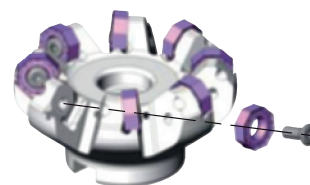


$ap = 4.75 \text{ мм}$

DOQUAD
(Квадратная пластина)



$ap = 7.5 \text{ мм}$



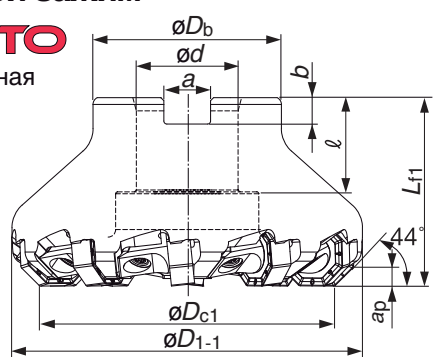
Запасные части

Описание		Код заказа	
Применяемая фреза		TAN07R...	TAN07R160M...
Крепежный винт		CSPE-5L150	
Ключ	Отвертка	BLD IP20/S7	BLD IP20/M7
	Рукоятка	H-TB	H-TB
Моноблочный ключ		IP-20T	

Тип	Код заказа	Склад	Количество пластин	Размеры (мм)											Вес (кг)	Отверстие для СОЖ	Центральный болт
				$\varnothing D_{c1}$	$\varnothing D_{c2}$	$\varnothing D_{1-1}$	$\varnothing D_{1-2}$	$\varnothing D_b$	$\varnothing d$	ℓ	L_{f1}	L_{f2}	b	a			
Крупный шаг	TAN07R063M22.0E05	●	5	63	60.3	76	76.3	41	22	20	40	41.4	6.3	10.4	0.5	да	CM10x30H
	TAN07R080M27.0E06	●	6	80	77.3	93	93.3	50	27	22	50	51.4	7	12.4	1.0	да	CM12x30H
	TAN07R100M32.0E07	●	7	100	97.3	113	113.3	60	32	28.5	50	51.4	8	14.4	1.5	да	TMBA-M16H
	TAN07R125M40.0E08	●	8	125	122.3	138	138.3	71	40	29	63	64.4	9	16.4	2.5	да	TMBA-M20H
	TAN07R160M40.0E10	●	10	160	157.3	173	173.3	100	40	29	63	64.4	9	16.4	4.0	без	-
	TAN07R200M60.0E12	●	12	200	197.3	213	213.3	135	60	39	63	64.4	14	25.7	6.5	без	-
Мелкий шаг	TAN07R063M22.0E06	●	6	63	60.3	76	76.3	41	22	20	40	41.4	6.3	10.4	0.5	да	CM10x30H
	TAN07R080M27.0E08	●	8	80	77.3	93	93.3	50	27	22	50	51.4	7	12.4	1.0	да	CM12x30H
	TAN07R100M32.0E10	●	10	100	97.3	113	113.3	60	32	28.5	50	51.4	8	14.4	1.5	да	TMBA-M16H
	TAN07R125M40.0E12	●	12	125	122.3	138	138.3	71	40	29	63	64.4	9	16.4	2.5	да	TMBA-M20H
	TAN07R160M40.0E15	●	15	160	157.3	173	173.3	100	40	29	63	64.4	9	16.4	4.0	без	-
	TAN07R200M60.0E18	●	18	200	197.3	213	213.3	135	60	39	63	64.4	14	25.7	6.5	без	-

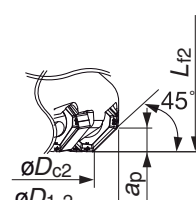
Клиновой зажим

DOOSTO
(Восьмиугольная пластина)



$ap = 4.75 \text{ мм}$

DOQUAD
(Квадратная пластина)



$ap = 7.5 \text{ мм}$



Запасные части

Описание		Код заказа	
Применяемая фреза		TAN07R...W	
Крепежный винт		DS6P	
Клин		CL ARM-10-TUNG1	
Ключ	Отвертка	BLD IP15/S7	
	Рукоятка	H-TBS	

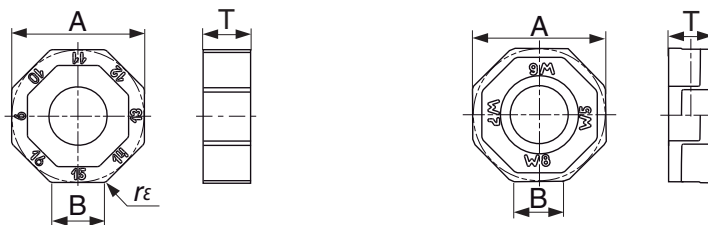
Тип	Код заказа	Склад	Количество пластин	Размеры (мм)											Вес (кг)	Отверстие для СОЖ
				$\varnothing D_{c1}$	$\varnothing D_{c2}$	$\varnothing D_{c1-1}$	$\varnothing D_{c1-2}$	$\varnothing D_b$	$\varnothing d$	ℓ	L_{f1}	L_{f2}	b	a		
Сверхмалый шаг	TAN07R063M22.0E08W	●	8	63	60.3	76	76.3	41	22	20	40	41.4	6.3	10.4	0.6	без
	TAN07R080M27.0E10W	●	10	80	77.3	93	93.3	50	27	25	50	51.4	7	12.4	1.1	без
	TAN07R100M32.0E14W	●	14	100	97.3	113	113.3	60	32	28.5	50	51.4	8	14.4	1.6	без
	TAN07R125M40.0E18W	●	18	125	122.3	138	138.3	71	40	29	63	64.4	9	16.4	2.5	без
	TAN07R160M40.0E22W	●	22	160	157.3	173	173.3	100	40	29	63	64.4	9	16.4	3.6	без
	TAN07R200M60.0E28W	●	28	200	197.3	213	213.3	135	60	39	63	64.4	14	25.7	5.8	без

● : Наличие на складе

Пластины Спецификация

Восьмиугольные пластины

DOOSTO



MJ, ML (16 режущих кромок) **W** (Wiper (зачистная пластина) 8 режущих кромок)

Код заказа	Точность	Фаска	Доступные сплавы			A	B	T	r _E
			АН120	АН140	АН725				
ONMU0705ANPN-MJ	M	да		●	●	17.3	7.2	6.2	0.8
ONHU0705ANPN-MJ	H	да		●	●	17.3	7.2	6.2	0.8
ONMU0705ANPN-ML	M	да	●			17.3	7.2	6.2	0.8
ONHU0705ANTN-ML	H	да	●	●	●	17.3	7.2	6.2	0.8
ONHU0705ANPR-W	H	да	●			17.5	6.4	5.8	-

* Пожалуйста, обратите внимание на пластины для чистовой обработки (Wiper): P.7

Квадратные пластины

DOQUAD



MJ, ML (8 режущих кромок) **W** (Wiper (зачистная пластина) 2 режущих кромки)

Код заказа	Точность	Фаска	Доступные сплавы			Размеры (мм)			
			АН120	АН140	АН725	A	B	T	r _E
SNMU1706ANPR-MJ	M	да		●	●	17.3	4.4	6.98	0.8
SNHU1706ANPR-MJ	H	да		●	●	17.3	4.4	6.98	0.8
SNMU1706ANTR-ML	M	да	●			17.3	4.4	6.98	0.8
SNHU1706ANTR-ML	H	да	●			17.3	4.4	6.98	0.8
SNHU1706ANFN-W	H	без	●			17.3	11	6.5	0.4

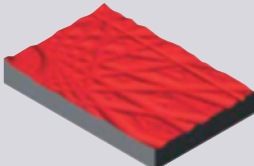
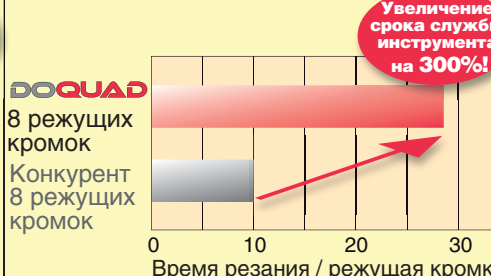
* Пожалуйста, обратите внимание на пластины для чистовой обработки (Wiper): P.7

● : Наличие на складе

Стандартный режим обработки

Обрабатываемый материал	Твердость по Бринелю	Приоритетность	Рекомендуемый тип		Скорость резания V _c (м/мин)	Подача на зуб fz (мм/зуб)
			Сплавы	Стружколом		
Низкоуглеродистая сталь S15C, SS400 и т.д. (C15E и т.д.)	~ 200	Первый выбор	АН725	MJ	100 - 180 - 250	0.2 - 0.3 - 0.5
		Стойкость к ударным нагрузкам	АН140	MJ	80 - 130 - 180	
Высокоуглеродистая сталь S45C, S55C и т.д. (C45E, C55E и т.д.)	200 ~ 300	Первый выбор	АН725	MJ	100 - 150 - 230	0.2 - 0.3 - 0.4
		Стойкость к ударным нагрузкам	АН140	MJ	80 - 130 - 180	
Легированная сталь / SCM440, SCr415 и т.д. (42CrMo4, 17Cr3 и т.д.)	150 ~ 300	Первый выбор	АН725	MJ	100 - 150 - 230	0.2 - 0.3 - 0.4
		Стойкость к ударным нагрузкам	АН140	MJ	80 - 120 - 150	
Инструментальная сталь (SK, SKH и т.д.)	~ 300	Первый выбор	АН725	MJ	100 - 120 - 180	0.2 - 0.3 - 0.4
Серый чугун (FC250, FC300 / GG25, GG30 и т.д.) Ковкий чугун (FCD400 / GGG40 и т.д.)	150 ~ 250	Первый выбор	АН120	ML	140 - 180 - 250	0.17 - 0.3 - 0.5
		Стойкость к ударным нагрузкам	АН725	MJ		

Практические примеры обработки

Часть заготовки		Станина станка	Деталь станка	
Фреза		TAN07R160M50.8-15 ($\varnothing 160$ мм, $z = 15$)	TAN07R125M38.1-08 ($\varnothing 125$ мм, $z = 8$)	
Пластина		ONHU0705ANTN-ML	SNMU1706ANTR-ML	
Сплав		АН120	АН120	
Материал заготовки		FC300 (GG30)	FCD700 (GGG70)	
				
Режим резания	Скорость резания: V_c (м/мин)	180	120	
	Подача на зуб: f_z (мм/зуб)	0.18 \rightarrow 0.2	0.24 \rightarrow 0.5	
	Скорость подачи: V_f (мм/мин)	780 \rightarrow 1080	700 \rightarrow 1200	
	Глубина резания: a_p (мм)	3	3 (x 5 подходов) \rightarrow 5 (x 3 подхода)	
	Ширина резания: a_e (мм)	100	~ 80	
	Метод обработки	Торцевое фрезерование	Торцевое фрезерование	
	СОЖ	Без использования СОЖ	Без использования СОЖ	
	Обработка	Вертикальный многоцелевой станок BT50	Вертикальный многоцелевой станок BT50	
Результаты	 <p>DOOSTO 16 режущих кромок Конкурент 4 режущих кромки</p> <p>0 10 20 30 Длина резания (м)</p> <p>140% производительность! 40% снижение затрат на производство!</p>		 <p>DOQUAD 8 режущих кромок Конкурент 8 режущих кромки</p> <p>0 10 20 30 Время резания / режущая кромка</p> <p>70% снижение времени цикла!</p>	

Примечание для пластины для чистовой обработки

DOOSTO



1 2

Только одна пластина для чистовой обработки необходима для фрезы
Скорость подачи: $f < 5,5$ мм/оборот

DOQUAD



1 2

Только одна пластина для чистовой обработки необходима для фрезы
Скорость подачи: $f < 9,5$ мм/оборот



Tungaloy Corporation (Head office)

11-1 Yoshima-Kogyodanchi
Iwaki-city, Fukushima, 970-1144 Japan
Phone: +81-246-36-8501 Fax: +81-246-36-8542
<http://www.tungaloy.co.jp/>

Tungaloy America, Inc.

1226A Michael Drive, Wood Dale, IL.60191, U.S.A.
Phone: +1-630-227-3700 Fax: +1-630-227-0690
<http://www.tungaloyamerica.com/>

Tungaloy Canada

432 Elgin St. Unit 3, Brantford, Ontario N3S 7P7, Canada
Phone: +1-519-758-5779 Fax: +1-519-758-5791
<http://www.tungaloyamerica.com/>

Tungaloy de Mexico S.A.

C Los Arellano 113, Parque Industrial Siglo XXI
Aguascalientes, AGS, Mexico 20290
Phone: +52-449-929-5410 Fax: +52-449-929-5411
<http://www.tungaloyamerica.com/>

Tungaloy do Brasil Comercio de Feramentas de Corte Ltda.

Rua dos Sabias N.104
13280-000 Vinhedo, São Paulo, Brazil
Phone: +55-19-38262757 Fax: +55-19-38262757
<http://www.tungaloy.co.jp/br/>

Tungaloy Germany GmbH

Elisabeth-Selbert-Strasse 3
D-40764 Langenfeld, Germany
Phone: +49-2173-90420-0 Fax: +49-2173-90420-19
<http://www.tungaloy-eu.com/>

Tungaloy France S.A.S.

6 Avenue des Andes
F-91952 Courtaboeuf Cedex, France
Phone: +33-1-6486-4300 Fax: +33-1-6907-7817
<http://www.tungaloy-eu.com/>

Tungaloy Italia S.p.A.

Via E. Andolfato 10
I-20126 Milano, Italy
Phone: +39-02-252012-1 Fax: +39-02-252012-65
<http://www.tungaloy-eu.com/>

Tungaloy Czech s.r.o.

Tuřanka 115
CZ-627 00 Brno, Czech Republic
Phone: +420-532 123 391 Fax: +420-532 123 392
<http://www.tungaloy.co.jp/cz/>

Tungaloy Ibérica S.L.

C/La Pau, nº46
E-08243 Manresa (BCN), SPAIN
Phone: +34 93 1131360 Fax: +34 93 1131361
<http://www.tungaloy.co.jp/es/>

Tungaloy Scandinavia AB

S:t Lars Väg 42A
SE-22270 Lund, Sweden
Phone: +46-462119200 Fax: +46-462119207
<http://www.tungaloy.co.jp/se/>

LLC Tungaloy Rus

308012, Россия, Белгород
Костюкова 36-г
Тел.: +7 (4722) 58 57 57 Факс: +7 (4722) 58 57 83
<http://www.tungaloy-rus.ru/> info@tungaloy-rus.ru

Tungaloy Polska Sp. z o.o.

ul. Genewska 24
03-963 Warszawa, Poland
Phone: +48-22-617-0890 Fax: +48-22-617-0890
<http://www.tungaloy.co.jp/pl/>

Tungaloy Cutting Tool (Shanghai) Co.,Ltd.

Rm No 401 No.88 Zhabei, Jiangchang No.3 Rd
Shanghai 200436, China
Phone: +86-21-3632-1880 Fax: +86-21-3621-1918
<http://www.tungaloy.co.jp/tcts/>

Tungaloy Cutting Tool (Thailand) Co.,Ltd.

11th Floor, Sorachai Bldg. 23/7, Soi Sukhumvit 63
Klongtonnue, Wattana, Bangkok 10110, Thailand
Phone: +66-2-714-3130 Fax: +66-2-714-3134
<http://www.tungaloy.co.th/>

Tungaloy Singapore (Pte.), Ltd.

50 Kallang Avenue #06-03 Noel Corporate Building
Singapore 339505
Phone: +65-6391-1833 Fax: +65-6299-4557
<http://www.tungaloy.co.jp/tspl/>

Tungaloy India Pvt. Ltd.

201, 2nd Floor, Krishna Apra Business Square,
Netaji Subhash Place, Pitampura, Delhi - 110 034, India
Phone: +91-11-4707-1111 Fax: +91-11-4707-1100
<http://www.tungaloy.co.jp/in/>

Tungaloy Korea Co., Ltd

#1312, Byucksan Digital Valley 5-cha
60-73 Gasan-dong, Geumcheon-gu
153-788 Seoul, Korea
Phone: +82-2-6393-8930 Fax: +82-2-6393-8952
<http://www.tungaloy.co.jp/kr/>

Tungaloy Malaysia Sdn Bhd

50 K-2, Kelana Mall, Jalan SS6/14, Kelana Jaya, 47301
Petaling Jaya, Selangor Darul Ehsan, Malaysia
Phone: +603-7805-3222 Fax: +603-7804-8563
<http://www.tungaloy.co.jp/my/>

Distributed by:



ISO 9001 certified
QC00J0056
Tungaloy Corporation
18/10/1996

ISO 14001 certified
EC97J1123
Tungaloy Group
Japan site and Asian
production site
26/11/1997